

Modular Cooking 900XP Spis, EI, Bänkm. mod. Glaskeramikhäll 800 MM.

Produkt # _____

Modell # _____

Namn # _____

SIS # _____

AIA # _____



391045 (E9IREH4000)

Glaskeramikhäll.
Bänkm. mod. 800mm. 4
värmezoner (300mm diam).

391170 (E9IREH400N)

* NOT TRANSLATED *

Kort specifikation

Pos.

Elspis (800 mm) i bänkm. mod. med 6mm tjock glaskeramikhäll. 4 infraröda uppvärmningssektioner med friktionsfri övergång mellan zonerna. Robust konstruktion i rostfritt stål. Bänkskiva (2mm tjock) och frontpanel i rostfritt borstat stål.

Huvudfunktioner

- Tillagningsyta i glaskeramik med 4 infraröda värmezoner 6 mm tjocklek.
- De cirkulära koncentriska uppvärmningssektionerna som är 180 till 300 mm ger enhetlig värme även till den största pannan.
- Hällytan är tät för att förhindra att det läcker in i enheten.
- Varningslampa som indikerar restytvärme.
- Omedelbar överföring av värme från tillagningsytan till kastrullen.
- Låg värmeavgivning.
- Den släta glaskeramikyten kan snabbt och lätt rengöras, vilket ger maximal hygien.
- Kapslingsklass IPX5.
- Lämplig som bänkinstallation.

Konstruktion

- Stor arbetsyta med 930 mm djup.
- Utvändiga paneler i rostfritt stål med Scotch Brite-behandling.
- Bänkskiva i AISI 304 rostfritt stål, 2 mm tjock.
- Rät vinkel mellan enheterna för att undvika utrymmen där smuts kan tränga in.

Hållbarhet

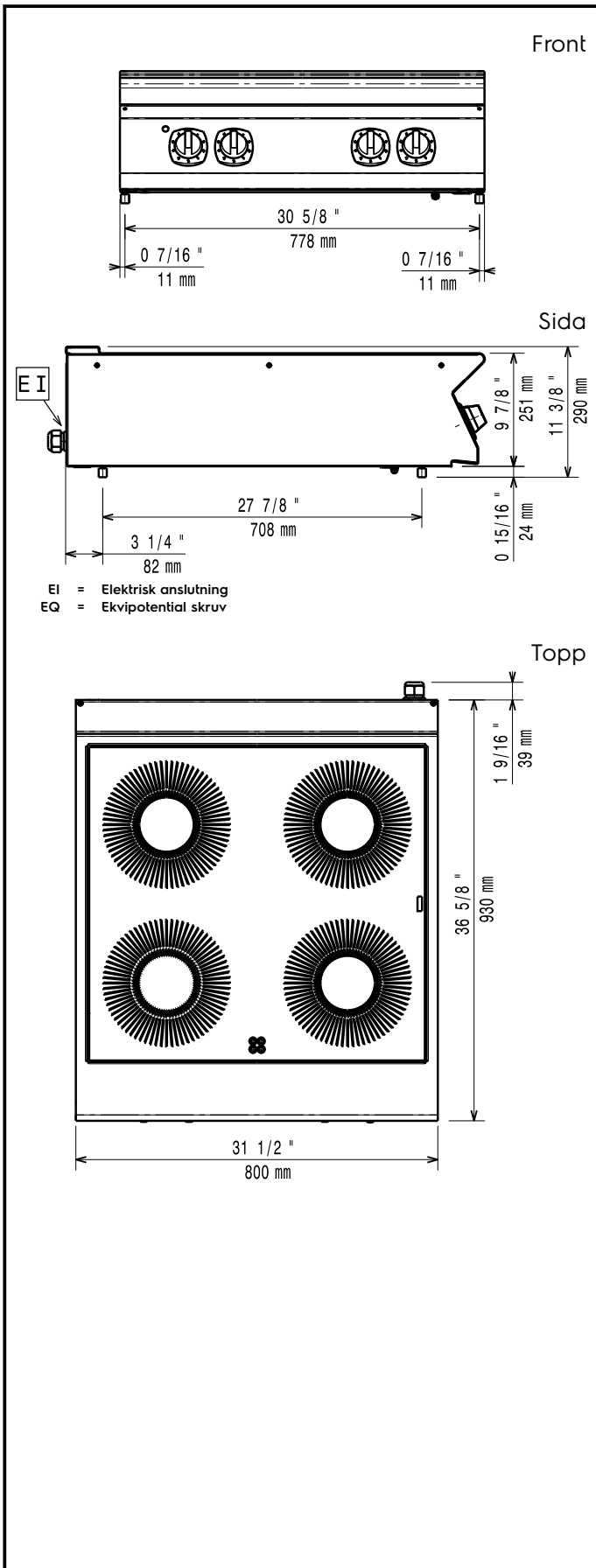
- Energireglering i varje zon.



Övriga Tillbehör

- Tätningsatts PNC 206086
- Stöd för bromontage, 800 mm PNC 206137
- Stöd för bromontage, 1000 mm PNC 206138
- Stöd för bromontage, 1200 mm PNC 206139
- Stöd för bromontage, 1400 mm PNC 206140
- Stöd för bromontage, 1600 mm PNC 206141
- Blandare med rörlig kran (förlängning ingår ej) PNC 206289
- Förlängningsrör till vattenkran 900 line. (Ej nödvändigt). (endast för 391045) PNC 206290
- Skorsten 800 mm till XP700 & 900 PNC 206304
- Bakre ledstång, 800 mm, Marin PNC 206308
- BAKKANTHYLLA 1200MM-MARIN PNC 206309
- Sidoräcke, rostfritt PNC 216044
- Fronträcke, rostfritt, 800 mm PNC 216047
- Fronträcke, rostfritt, 1200 mm PNC 216049

- Fronträcke, rostfritt, 1600 mm PNC 216050
- Portioneringshylla/ räckle, rostfritt, 800 mm (bred) PNC 216186
- 2 st sidopaneler för bänkmodell djup 900mm PNC 216278



Elektricitet

Spänning:

391045 (E9IREH4000)

380-400 V/3N ph/50/60 Hz

391170 (E9IREH400N)

230 V/3 ph/50/60 Hz

Total watt:

13.6 kW

Viktig information

Nettovikt:

69 kg

Fraktvikt:

391045 (E9IREH4000)

54 kg

391170 (E9IREH400N)

89 kg

Frakthöjd:

391045 (E9IREH4000)

530 mm

391170 (E9IREH400N)

540 mm

Fraktbredd:

391045 (E9IREH4000)

1010 mm

391170 (E9IREH400N)

1020 mm

Fraktdjup:

391045 (E9IREH4000)

860 mm

391170 (E9IREH400N)

900 mm

Fraktvolym:

391045 (E9IREH4000)

0.46 m³

391170 (E9IREH400N)

0.5 m³

[NOT TRANSLATED]

391045 (E9IREH4000)

N9CIE

391170 (E9IREH400N)

NIR98

Effekt främre plattor:

3.4 - 3.4 kW

Effekt bakre plattor:

3.4 - 3.4 kW

Dimensioner främre plattor:

Ø 300 Ø 300

Storlek bakre plattor:

Ø 300 Ø 300

If appliance is set up or next to or against temperature sensitive furniture or similar, a safety gap of approximately 150 mm should be maintained or some form of heat insulation fitted.